

Equipos de Ventilación  
Campana de condensación con  
ventilador para hornos apilados 6+6&10  
GN 1/1

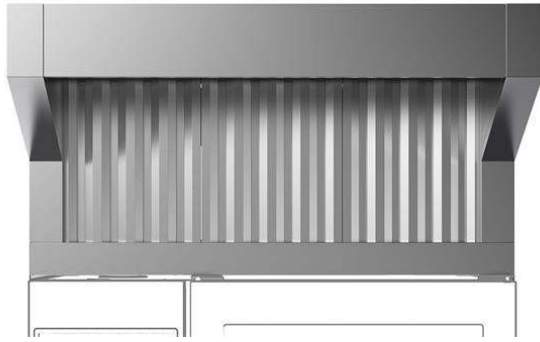
ARTÍCULO # \_\_\_\_\_

MODELO # \_\_\_\_\_

NOMBRE # \_\_\_\_\_

SIS # \_\_\_\_\_

AIA # \_\_\_\_\_



922727 (HOCSIIE)

Campana de condensación  
con ventilador para hornos  
apilados 6+6&10 GN 1/1  
Eléctrico

### Características técnicas

- La superficie de filtración protege del riesgo de incendio.
- De ese modo, no es necesario un tubo de escape externo, lo que elimina costes de carpintería.
- Sistema de ventilación completo que hace innecesario el uso de conductos de salida con conexión externa.
- Motor de ventilador con 3 velocidades automáticas:
  - Baja velocidad cuando la puerta está cerrada y la válvula está cerrada;
  - Velocidad media cuando la puerta está cerrada y la válvula está abierta;
  - Alta velocidad cuando la puerta está abierta.
- Filtro de laberinto frontal y los filtros de condensación son fáciles de quitar y limpiar en un lavavajillas.
- La conexión de cable entre la campana y el horno hace posible la comunicación entre ellos. La conexión de la campana al software del horno activa automáticamente el ventilador y la absorción de olores en función de la actividad real del horno.
- La campana y el horno están sincronizados: la campana se enciende / apaga cuando el horno arranca / se detiene; Según la actividad real del horno, la campana activa automáticamente la potencia del ventilador Hi / Medium / Low para la absorción de olores.
- Se sugiere la apertura de la puerta en dos pasos (PNC 922265) para mejorar el rendimiento del filtrado.
- Se puede usar con hornos combi LW eléctricos apilados 6 en 6 GN 1/1 o 6 en 10 GN 1/1.
- [NOT TRANSLATED]

### Construcción

- Construido completamente en acero inoxidable AISI 304.
- Sistema automático de activación de apertura de puerta.
- Desarrollado y producido en fábrica con las certificaciones ISO 9001, ISO 14001 e ISO 50001.
- Sistemas de filtrado múltiples:
  - prefiltrado de vapor de escape mediante filtros de laberinto de acero inoxidable;
  - filtro de condensación y separador de partículas de agua que actúa como separador de vapor-líquido;
- Debe instalarse en un espacio donde haya ventilación normal, de acuerdo con las regulaciones.

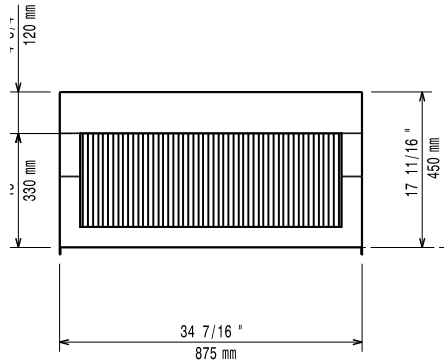
### Sostenibilidad

- El sistema garantiza la correcta succión así como un elevado ahorro de energía.

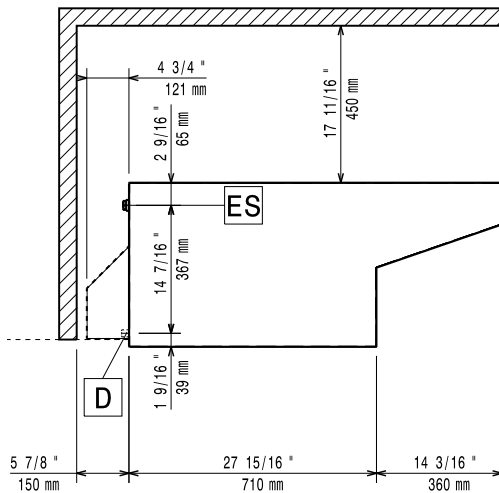


Aprobación: \_\_\_\_\_

Alzado

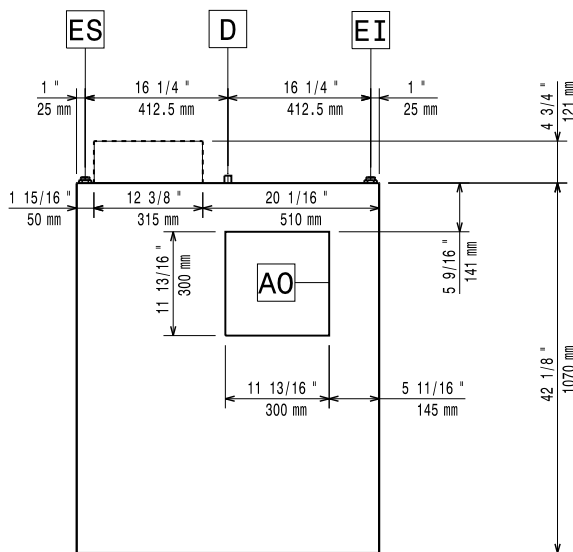


Lateral



D = Desagüe  
 EI = Conexión eléctrica (energía)

Planta


**Eléctrico**

Suministro de voltaje	220-240 V/1 ph/50 Hz
Potencia instalada por defecto*	0.4 kW

**Info**

Dimensiones externas, ancho	875 mm
Dimensiones externas, fondo	1191 mm
Dimensiones externas, alto	450 mm
Peso neto	78 kg
Peso del paquete	79 kg

**Emisión de aire:**

Capacidad de aire:	1200-1500 m <sup>3</sup> /h
--------------------	-----------------------------